

«СОГЛАСОВАНО»

Начальник департамента
образования КСПК
администрации г. Иркутска


О.В. Ивкин
« 03 »  2021 г.

«СОГЛАСОВАНО»

Врио начальника УГИБДД
МУ МВД России «Иркутское»
майор полиции


А.А. Бадурев
« 05 »  2021 г.

«УТВЕРЖДАЮ»

Директор МБОУ города
Иркутска СОШ № 30
О.С. Киселева


« 28 »  2021 г.

ПАСПОРТ

дорожной безопасности образовательной организации

Муниципального бюджетного образовательного учреждения города Иркутска

средней общеобразовательной школы №30

(МБОУ г. Иркутска СОШ №30)

(наименование образовательной организации)

2021 год

Общие сведения

Муниципальное бюджетное образовательное учреждение города Иркутска
общеобразовательная школа №30

Тип образовательной организации образовательное учреждение

Юридический адрес: 664053, г.Иркутск, ул.Розы Люксембург, 317а

Фактический адрес: 664053, г.Иркутск, ул.Розы Люксембург, 317а

Руководители образовательной организации:

Директор	<u>Киселева Ольга Сергеевна,</u> <i>(фамилия, имя, отчество)</i>	<u>тел. 44-97-98</u> <i>(телефон)</i>
Заместитель директора по учебной работе	<u>Ашихина Маргарита Николаевна,</u> <i>(фамилия, имя, отчество)</i>	<u>тел. 44-99-08</u> <i>(телефон)</i>
Заместитель директора по учебной работе	<u>Краева Наталья Валерьевна,</u> <i>(фамилия, имя, отчество)</i>	<u>тел. 44-99-08</u> <i>(телефон)</i>
Заместитель директора по учебной работе	<u>Шобогорова Татьяна Владимировна,</u> <i>(фамилия, имя, отчество)</i>	<u>тел. 44-99-08</u> <i>(телефон)</i>
Заместитель директора по воспитательной работе	<u>Межуева Светлана Тариеловна,</u> <i>(фамилия, имя, отчество)</i>	<u>тел. 44-99-08</u> <i>(телефон)</i>

Ответственные работники муниципального органа образования	<u>начальник организационно- кадрового отдела департамента образования комитета по социальной политике и культуре администрации г. Иркутска</u> <i>(должность)</i>	<u>А.А. Трофименко</u> <i>(фамилия, имя, отчество)</i>
	<u>52-01-77</u> <i>(телефон)</i>	

Ответственные от Госавтоинспекции	<u>инспектор по пропаганде БДД ОГИБДД МУ МВД России «Иркутское» младший лейтенант полиции</u> <i>(должность)</i>	<u>В.Е.Каулина</u> <i>(фамилия, имя, отчество)</i>
	<u>21-75-73</u> <i>(телефон)</i>	

Ответственные работники
за мероприятия по профилактике
детского травматизма

заместитель директора по ОБЖ
(должность)

Межуев О.В.
(фамилия, имя, отчество)

44-99-08
(телефон)

Руководитель или ответственный
работник дорожно-эксплуатационной
организации, осуществляющей
содержание улично-дорожной
сети (УДС)*

Бондарчук Д.М.
(фамилия, имя, отчество)

тел. 52-04-44
(телефон)

Руководитель или ответственный
работник дорожно-эксплуатационной
организации, осуществляющей
содержание технических средств
организации дорожного
движения (ТСОДД)*

Седнова И.А.
(фамилия, имя, отчество)

тел. 52-04-44
(телефон)

Количество обучающихся (учащихся, воспитанников) 1420

Наличие уголка по БДД имеется в рекреации и каждом классе начальной школы
(если имеется, указать место расположения)

Наличие класса по БДД нет
(если имеется, указать место расположения)

Наличие автогородка (площадки) по БДД нет

Наличие автобуса в образовательной организации нет
(при наличии автобуса)

Время занятий в образовательной организации:

1-ая смена: 08 час. 00 мин. – 13 час. 50 мин. (период)

2-ая смена: 14 час. 00 мин. – 19 час. 00 мин. (период)

внеклассные занятия: 08 час. 00 мин. – 13 час. 10 мин. (для 2-ой смены)

14 час. 00 мин. – 20 час. 00 мин. (для 1-ой смены)

Телефоны оперативных служб:

-МКУ г. Иркутска «Безопасный город» ЕДСС телефоны: 52-01-12,56-34-40, 56-34-30, 56-34-20, с мобильного телефона 112;

* Дорожно-эксплуатационные организации, осуществляющие содержание УДС и ТСОДД, несут ответственность в соответствии с законодательством Российской Федерации (Федеральный закон «О безопасности дорожного движения» от 10 декабря 1995 г. № 196-ФЗ, Кодекс Российской Федерации об административных правонарушениях, Гражданский кодекс Российской Федерации)

- ПЦО «Ленинский» УВО по г. Иркутску - филиал ФГКУ «УВО ВНГ России по Иркутской области». Тел. 47-33-08; 55-52-06;

- Главное управление МЧС России по Иркутской области – 78-59-00, 78-52-46;

- ОП-4 МУ МВД России «Иркутское», ул. Розы Люксембург, 283-А. тел. 44-44-04;

- Аварийно-спасательная служба г. Иркутска – 60-01-04, 56-34-23;

- Отделение пропаганды ОГИБДД МУ МВД России «Иркутское» 21-75-73 (74);

ОБДПС МУ МВД России «Иркутское» 21-76-00(01);

ДЧ МУ МВД России «Иркутское» 21-68-05;

ДЧ УГИБДД ГУ МВД России по Иркутской области 21-27-99.

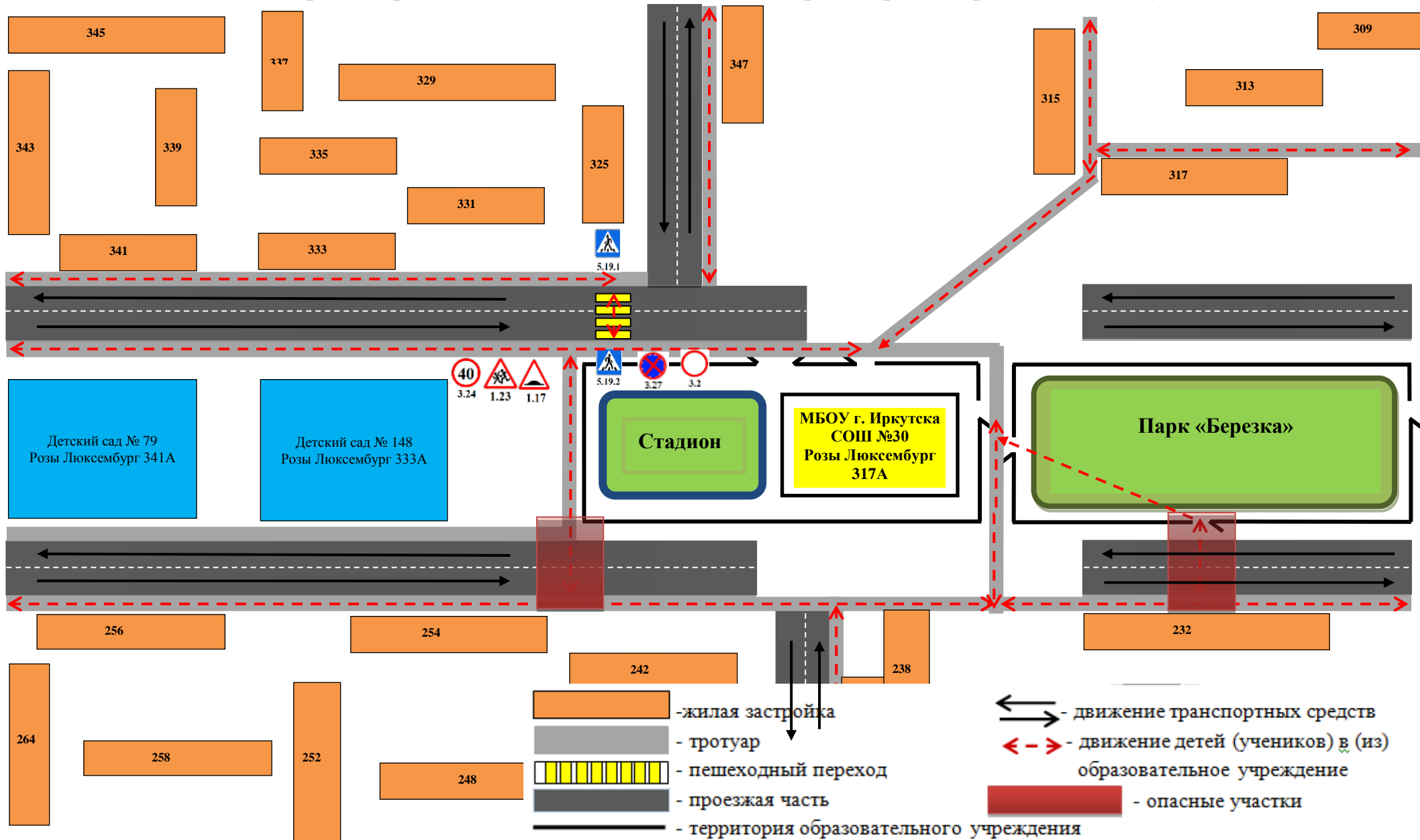
Содержание

I. План - схемы образовательной организации.

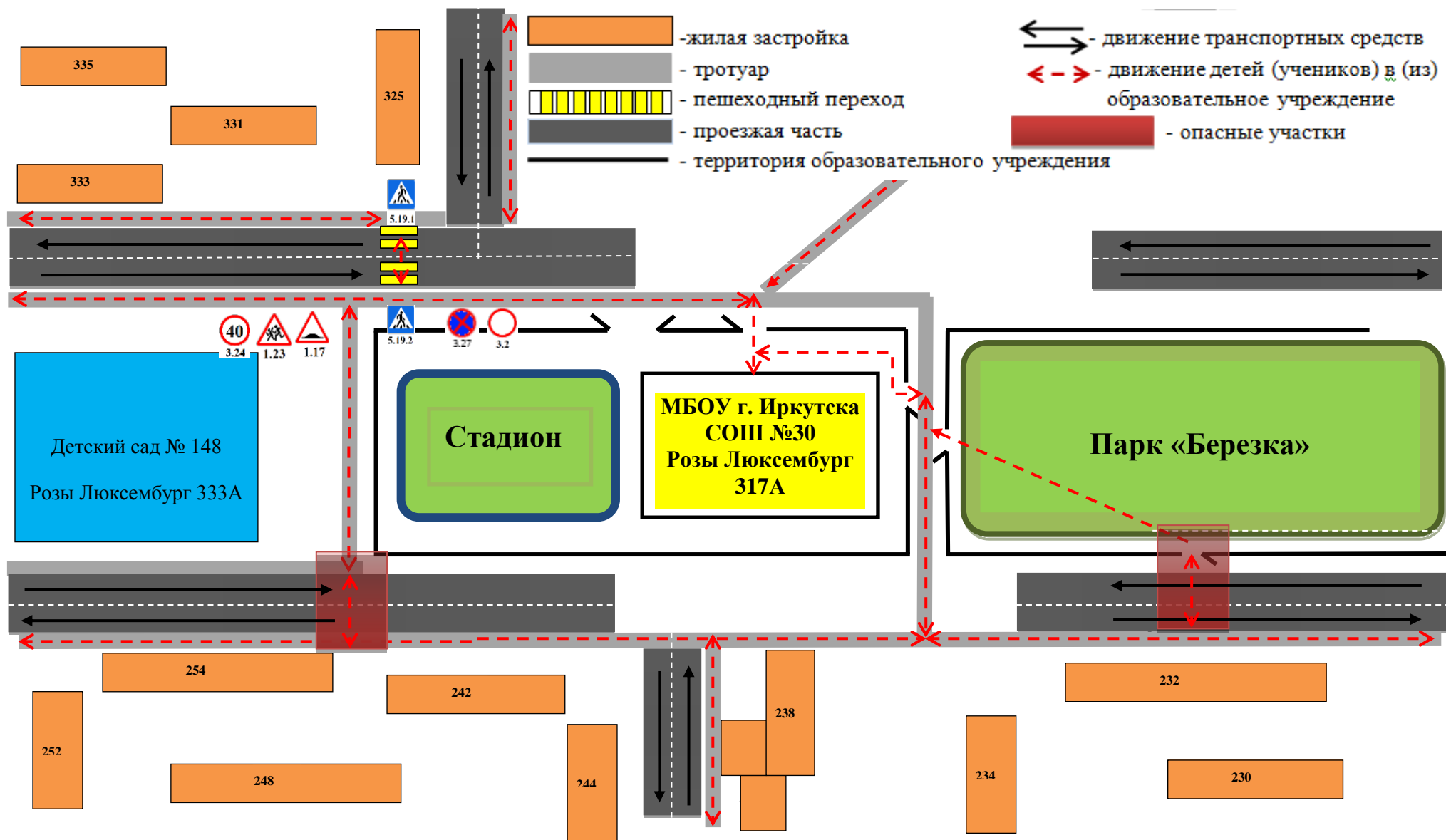
1. Район расположения образовательной организации, пути движения транспортных средств и детей (обучающихся).
2. Организация дорожного движения в непосредственной близости от образовательной организации с размещением соответствующих технических средств организации дорожного движения, маршруты движения детей и расположение парковочных мест.
3. Маршруты движения организованных групп детей от образовательной организации к стадиону, парку или спортивно-оздоровительному комплексу.
4. Пути движения транспортных средств к местам разгрузки/погрузки и рекомендуемые безопасные пути передвижения детей по территории образовательной организации.

I. План - схемы образовательной организации

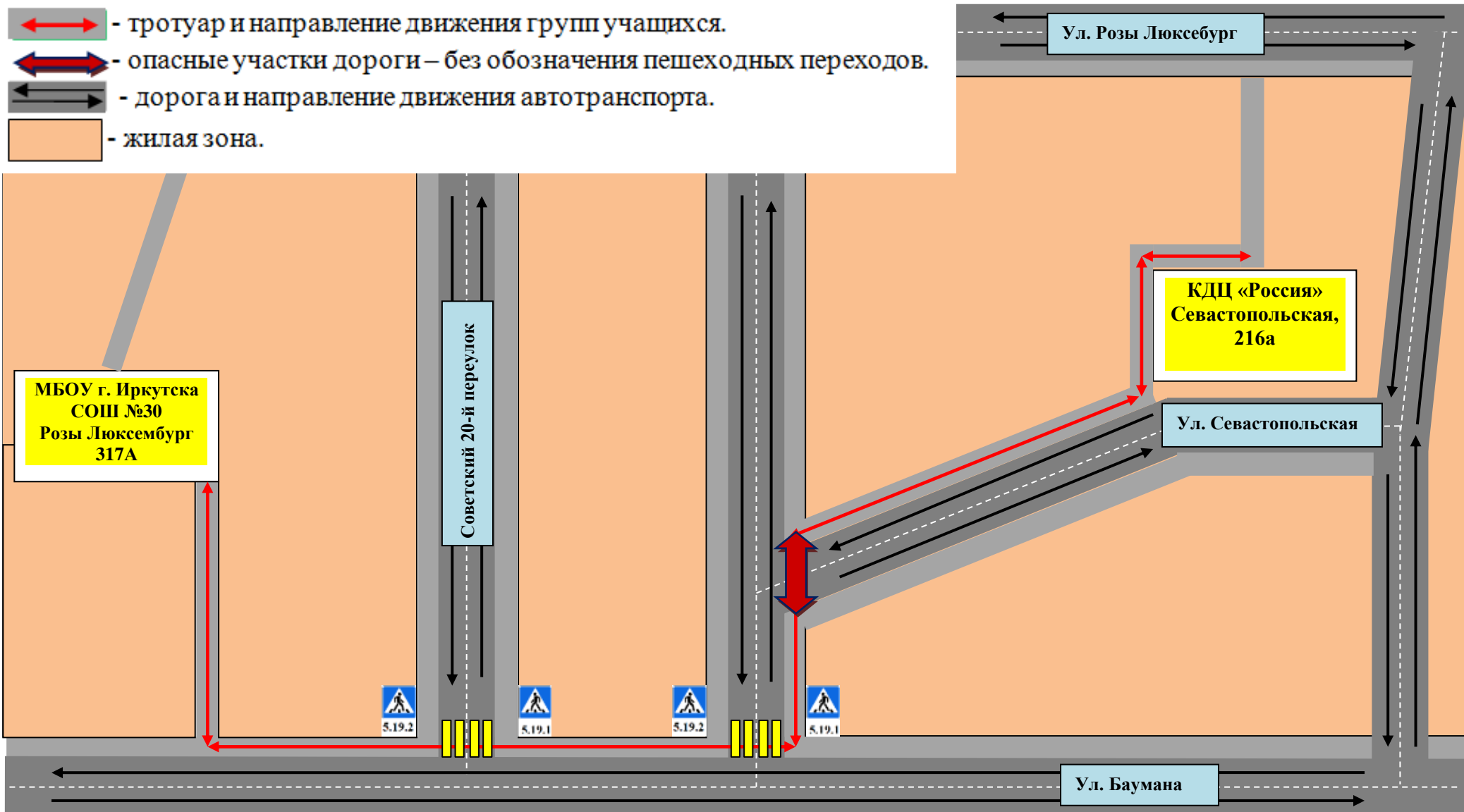
1). План-схема района расположения ОУ, пути движения транспортных средств и детей (учеников)



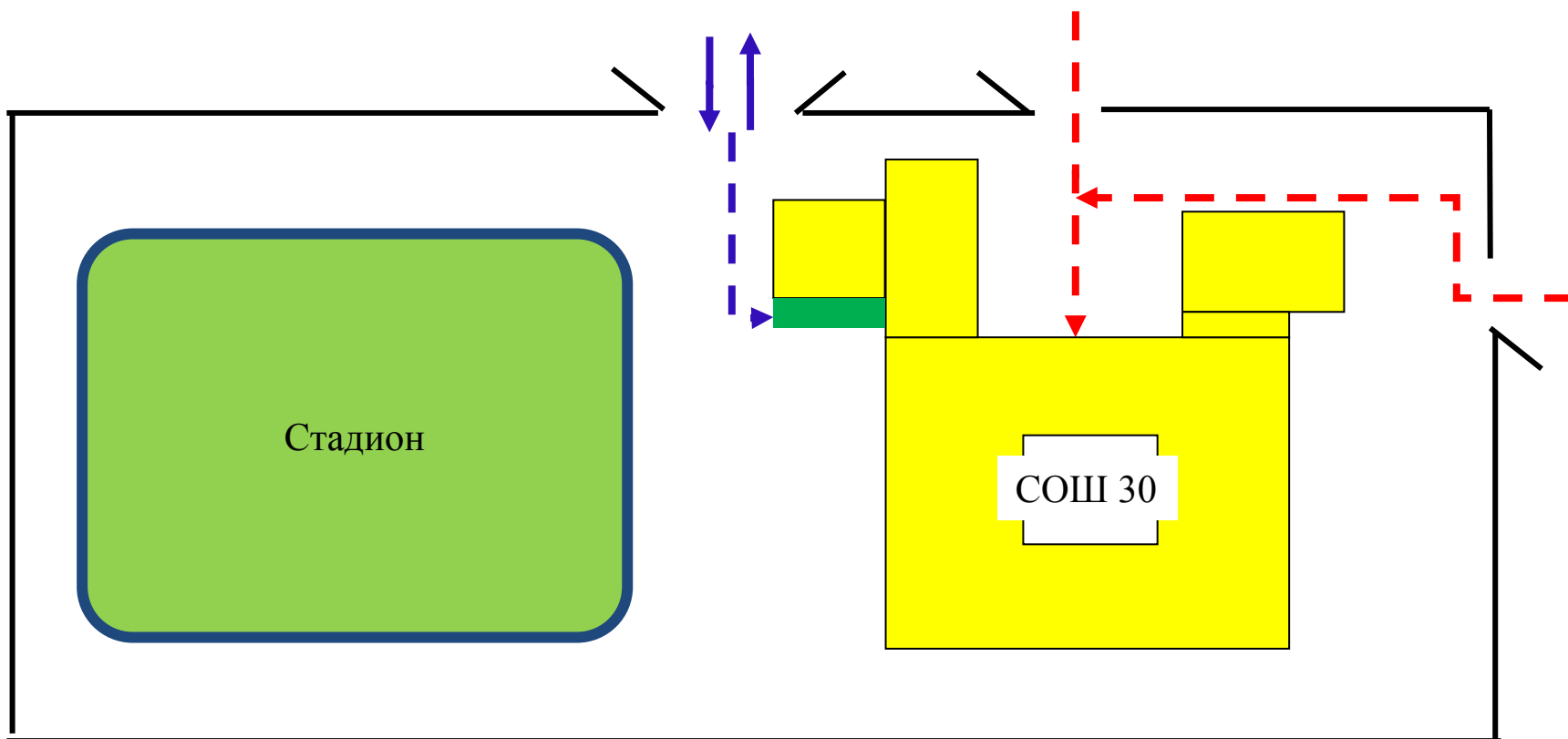
2. Схема организации дорожного движения в непосредственной близости от образовательной организации с размещением соответствующих технических средств организации дорожного движения, маршрутов движения детей и расположения парковочных мест



3. Маршрут движения организованных групп детей от образовательной организации к культурно-досуговому центру «Россия»



4. Пути движения транспортных средств к местам разгрузки/погрузки и рекомендуемые безопасные пути передвижения детей по территории образовательной организации



- въезд/выезд грузовых транспортных средств



- движение грузовых транспортных средств по территории образовательной организации



- движение детей по территории образовательной организации



- место разгрузки/погрузки



- ограждение образовательной организации